



МАШПРОЕКТ
Научно-производственное предприятие
Санкт-Петербург

СТЕНД ИЗМЕРИТЕЛЬНЫЙ Т-4

Паспорт

1910_00.00.00_T4

(редакция 02.04.2026)



СОДЕРЖАНИЕ

1. НАЗНАЧЕНИЕ	2
2. УСТРОЙСТВО И ПРИНЦИП ДЕЙСТВИЯ	3
3. ТЕХНИЧЕСКИЕ ХАРАКТЕРИСТИКИ	3
4. КОМПЛЕКТАЦИЯ	4
5. СБОРКА ИЗДЕЛИЯ	4
6. ПОДГОТОВКА ИЗДЕЛИЯ К РАБОТЕ	5
7. УКАЗАНИЕ МЕР БЕЗОПАСНОСТИ	6
8. ТЕХНИЧЕСКОЕ ОБСЛУЖИВАНИЕ	6
9. ТРАНСПОРТИРОВКА И ХРАНЕНИЕ	6
10. ГАРАНТИИ ИЗГОТОВИТЕЛЯ	6
11. СВИДЕТЕЛЬСТВО О ПРИЕМКЕ	8
12. СВЕДЕНИЯ О РЕМОНТЕ СТЕНДА ИЗМЕРИТЕЛЬНОГО Т-4	9
СЕРТИФИКАТ СООТВЕТСТВИЯ ГОСТ Р ИСО 9001-2015 (ISO 9001:2015)	10

1. НАЗНАЧЕНИЕ

Стенд измерительный Т-4 (рис.1), далее Стенд, предназначен для проведения измерений твердости с использованием ультразвуковых твердомеров ТКМ-459С, ТКМ-459М.

Применение Стенда при измерениях позволяет:

- Снизить влияние оператора на результат измерений;
- Обеспечить контроль изделий, имеющих небольшие габариты и/или сложную форму;
- Организовать массовый контроль небольших изделий.

Пример записи наименования и условного обозначения при заказе и в документации продукции, в которой они могут быть применены: Стенд измерительный Т-4.

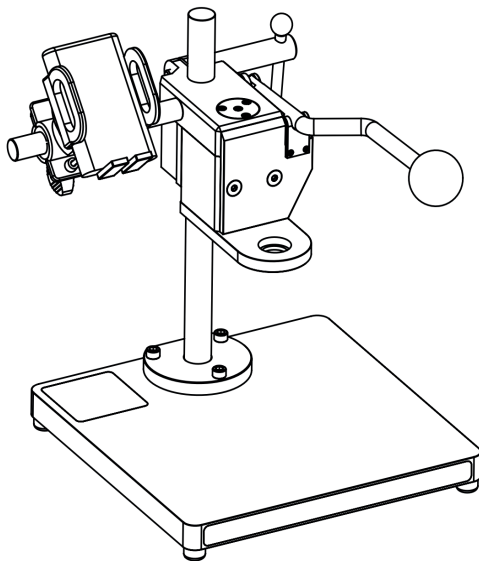


Рис. 1

2. УСТРОЙСТВО И ПРИНЦИП ДЕЙСТВИЯ

Стенд представляет собой опорную плиту с установленным на ней регулируемым по высоте пружинно-рычажным механизмом (далее ПРМ).

С помощью фиксирующей насадки в ПРМ устанавливается датчик твердомера.

В специальном держателе на стенде закрепляется электронный блок твердомера.

Нажатие на рычаг ПРМ обеспечивает перемещение датчика твердомера в направлении контролируемой детали, зафиксированной на плите, и измерение твердости прибором.

Контролируемая деталь фиксируется на опорной плите в тисках, призме или размещается непосредственно на плите.

Детали малой массы и/или толщины могут быть “притерты” через смазку к поверхности плиты (см. Руководство по эксплуатации на твердомер ТКМ).

Допускается применение других фиксирующих приспособлений, обеспечивающих корректные замеры твердости.

3. ТЕХНИЧЕСКИЕ ХАРАКТЕРИСТИКИ

Совместимые типы датчиков	A, C, H, AL
Максимальная высота контролируемой детали (мм)	
Датчики A, C, H	145
Датчик AL	100
Габаритные размеры ДхШхВ (мм), не более	285 x 295 x 315
Масса (кг), не более	15
Срок службы	5 лет

4. КОМПЛЕКТАЦИЯ

Позиция	Количество, шт	Примечания
Стенд измерительный	1	Поставляется в разобранном виде
Тиски	1	
Призма магнитная	1	
Паспорт	1	
Упаковка	1	

5. СБОРКА ИЗДЕЛИЯ

Стенд поставляется в разобранном виде (рис. 2). Наденьте ПРМ (1) на стойку стенда (2) и зафиксируйте на нужной высоте. Заверните в ПРМ шток держателя (3). Закрепите на штоке держатель (4), предварительно насадив на шток зажимную втулку (5). Наверните на рычаг декоративную рукоятку (6).

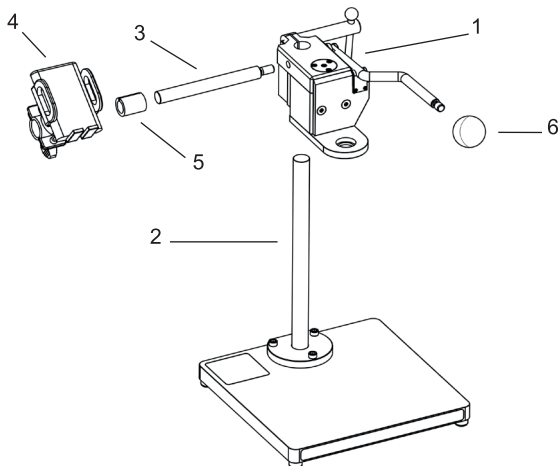


Рис. 2

6. ПОДГОТОВКА ИЗДЕЛИЯ К РАБОТЕ

Установите твердомер (1) в держатель (2). Закрепите на опорной пластине (3) датчик (4) с помощью насадки (5), которая поставляется в комплекте со станком. Подключите соединительный кабель (6) к прибору и датчику. Включите твердомер (рис. 3).

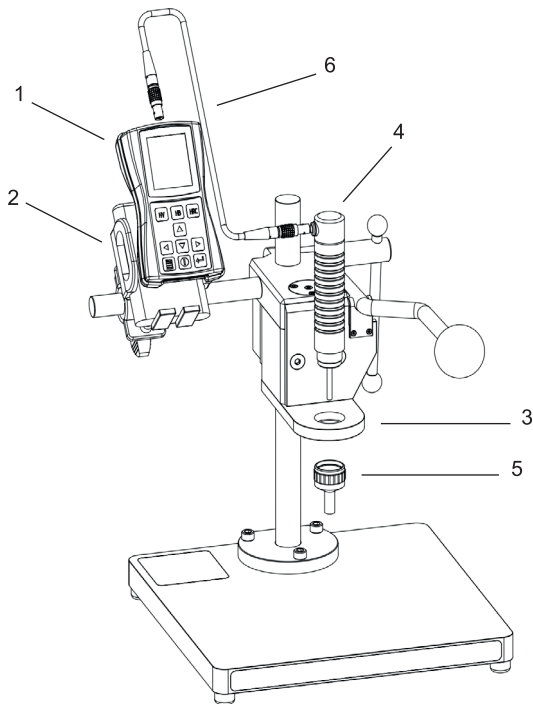


Рис. 3

7. УКАЗАНИЕ МЕР БЕЗОПАСНОСТИ

Стенд измерительный Т-4 не является источником опасности или вредных воздействий.

8. ТЕХНИЧЕСКОЕ ОБСЛУЖИВАНИЕ

Каждые 3 месяца необходимо производить визуальный осмотр Стенда на предмет выявления следов коррозии, трещин, механических повреждений.

9. ТРАНСПОРТИРОВКА И ХРАНЕНИЕ

Транспортирование Стенда может осуществляться любым видом транспорта, предохраняющим от непосредственного воздействия осадков, при температуре окружающей среды от -25 до +55 °С (ГОСТ Р 52931 п. 5.21).

Хранение производится в закрытом отапливаемом помещении с температурой воздуха $(25\pm 10)^\circ\text{C}$, относительной влажностью от 45 до 80 % и атмосферным давлением от 630 до 800 мм рт.ст.

В помещении должны отсутствовать плесень, пары кислот, реактивов, красок и других химикатов. В помещении не должны допускаться резкие изменения температуры и влажности воздуха, вызывающие появление росы.

Перед длительным хранением поверхности Стенда необходимо покрыть консервирующей смазкой.

10. ГАРАНТИИ ИЗГОТОВИТЕЛЯ

10.1 Предприятие-Изготовитель гарантирует соответствие комплекта Стенда требованиям технических характеристик настоящего паспорта в течение гарантийного срока эксплуатации.

Гарантийный срок эксплуатации Стенда составляет **12 месяцев с даты продажи, но не более 15 месяцев с даты выпуска**, при условии соблюдения требований настоящего паспорта к эксплуатации, техническому обслуживанию, транспортировке и хранению.

10.2 Гарантийный и послегарантийный ремонт осуществляется на Предприятии-Изготовителе.

10.3 В случае обнаружения неисправностей в период гарантийного срока, Потребителем должен быть составлен акт о необходимости устранения неисправности Стенда. Стенд и один экземпляр акта направляется Изготовителю или представителю Изготовителя (Поставщику).

10.4 Гарантийному ремонту не подлежат Стенды, имеющие повреждения, связанные с нарушением требований к эксплуатации, мерам предосторожности при эксплуатации, техническому обслуживанию, транспортировке и хранению; механические повреждения (за исключением следов, вызванных нормальной эксплуатацией); следы других воздействий, приводящих к выходу Стенда из строя.

10.5 Гарантийному ремонту не подлежат Стенды, имеющие следы попыток самостоятельного ремонта.

10.6 Гарантия не распространяется на естественный износ частей Стенда, обусловленный интенсивной эксплуатацией.

10.7 Гарантийный ремонт Стенда осуществляется при предъявлении настоящего паспорта.

11. СВИДЕТЕЛЬСТВО О ПРИЕМКЕ

Стенд измерительный Т-4 заводской номер _____
соответствует техническим характеристикам и признан годным
для эксплуатации.

Дата выпуска:

Ответственный за приемку:

< ___ > _____ 202__ г.

_____ / _____

М.П.

Дата продажи*:

Поставщик:

< ___ > _____ 202__ г.

_____ / _____

М.П.

*Поле «**Дата продажи**» заполняется Поставщиком Стенда.
Если данное поле не заполнено, то гарантийный срок отсчитывается с **даты выпуска** устройства.

**12. СВЕДЕНИЯ О РЕМОНТЕ
СТЕНДА ИЗМЕРИТЕЛЬНОГО Т-4**

Дата	Перечень работ	Подпись

ООО «Научно-производственное предприятие «Машпроект»

Тел.: 8-800-550-70-47 (бесплатно по РФ), +7 (812) 337-55-47

Адрес: Санкт-Петербург, ул. Ватутина, д.17, лит.К, офис 1

<http://mashproject.ru>

mail@mashproject.ru